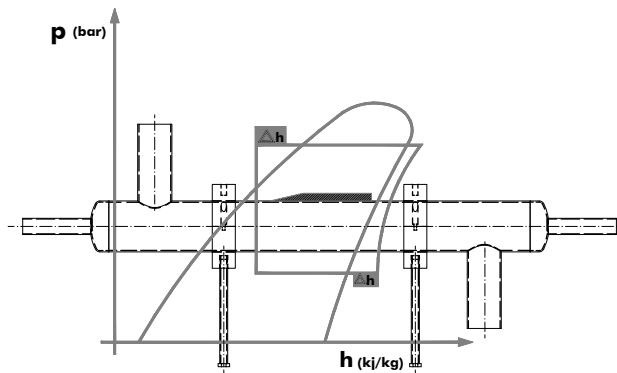




Kälte. Wärme.
Innovationen.

Montage- und Bedienungsanleitung -Sauggas-Wärmeaustauscher-



Ausgabe: 03-2013

Vorbemerkung

Mit diesem Wärmeaustauscher haben Sie ein DK - Qualitätsprodukt gekauft.

Die DK - Produkte werden unter Berücksichtigung der einschlägigen Normen und Empfehlungen hergestellt.

Jedes Produkt wird sorgfältig geprüft und alle Bauteile einer Druckprobe unterzogen, wodurch wir Ihnen ein zuverlässiges Produkt liefern.

Für den dauerhaften, einwandfreien Einsatz ist selbstverständlich auch eine fachgerechte Installation und Inbetriebnahme erforderlich. Zu Ihrem eigenen Nutzen sollten nachfolgende Montagehinweise genau befolgt werden.

Die vorliegende Dokumentation entspricht dem technischen Stand des Ausgabedatums. Der Hersteller behält sich technische Änderungen im Sinne der Weiterentwicklung vor.

Wir wünschen Ihnen viel Erfolg mit dem
DK-Produkt



1. Inhaltsangabe

1.	Inhaltsangabe	1
2.	Sicherheitshinweise	2
3.	Service	3
4.	Einbringung und Aufstellung	4
4.1	Kälteanschluss	4
5.	Inbetriebnahme der Anlage	7
6.	Betrieb	7
7.	Wartung	7
8.	Abmessungen	8
9.	Technische Daten	9

2. Sicherheitshinweise

Beachten Sie bitte zu Ihrer persönlichen Sicherheit und zur Erhaltung Ihrer Garantieansprüche:



- Die kältetechnische Montage und Inbetriebnahme sind nur durch konzessionierte Fachkräfte auszuführen, die über die notwendigen Zulassungen verfügen. Durch das Montagepersonal sind neben den allgemeingültigen Vorschriften unter Berücksichtigung der UVV / VBGA "Elektrische Anlagen und Betriebsmittel" alle zutreffenden Bestimmungen (VBG20) zu beachten. Reparaturen, die über das Maß der in dieser Technischen Dokumentation vorgeschriebenen Wartungsarbeiten hinausgehen, sind nur von ausgebildeten Fachkräften auszuführen. Wenden Sie sich dazu bitte an "Ihren" zuständigen Kältefachbetrieb.
- DK-Kälteanlagen GmbH haftet nicht für Schäden, die durch unsachgemäßen Gebrauch oder eigenmächtige Eingriffe, insbesondere kältetechnischen Funktionsbaugruppen verursacht werden.
- Zur Inbetriebnahme der Anlage sind nur Personen berechtigt, die in Kenntnis dieser Montageanleitung über die bestimmungsgemäße Benutzung unterrichtet sind. Dabei wird die Kenntnis der einschlägigen Unfallverhütungsvorschriften sowie sonstiger allgemein anerkannter sicherheitstechnischer Regeln vorausgesetzt.
- Beim Umgang mit Reinigungs- und Desinfektionsmitteln sind die Sicherheitsvorschriften des Herstellers strikt zu befolgen.

In den textlichen Ausführungen dieser Dokumentation sind Anweisungen und Hinweise, die Ihre besondere Beachtung finden sollen, grafisch hervorgehoben.



... weist daraufhin, dass bei Nichtbeachtung Verletzungsgefahr besteht oder Beschädigungen der Technik verursacht werden können.



... gibt nützliche Hinweise zur bestimmungsgemäßen Benutzung oder Gebrauchswerterhaltung des Erzeugnisses.

3. Service

Beachten Sie bitte in Ihrem Interesse, dass notwendige Reparaturen während des Garantiezeitraumes nur von einer, durch die DK-Kälteanlagen GmbH autorisierten Serviceeinrichtung auszuführen sind.

Damit sichern Sie Ihre Garantierechte.

Reparatur- und Wartungsarbeiten an elektrischen und kältetechnischen Ausrüstung sind nur durch konzessionierte Kältefachfirmen auszuführen, die über die notwendigen Zulassungen verfügen.

Wenden Sie sich dazu bitte an "Ihren" Kältefachbetrieb.

4. *Einbringung und Aufstellung*

Bei dem DK Sauggaswärmeaustauscher handelt es sich um einen, komplett aus Kupfer (CU-DHP) gefertigten Druckbehälter. Standardmäßig wird der Tauscher mit einer dampfdichten Isolierung versehen. Auf Kundenwunsch kann diese jedoch auch entfallen.



Es ist jedoch darauf zu achten, dass keine harten Stöße vorgenommen werden (z.B. hartes Aufsetzen auf einen Fuß beim Abladen von einem LKW) !

Am Mantelrohr des Tauschers dürfen nachträglich keine Löt- oder Schweißarbeiten durchgeführt werden !

Die Isolierung besteht aus einer geschlossenenporigen, dampfdiffusionsdichten Schaumisolierung aus Schaumstoff auf Basis synthetischen Kautschuks.

Der Sauggaswärmeaustauscher wird in der Regel auf das Maschinengestell oder einer anderen, horizontalen Fläche montiert. Die Befestigung erfolgt an den vorgesehenen Punkten.

Die Befestigungsmaterialien gehören nicht zum Lieferumfang.

4.1 *Kälteanschluss*



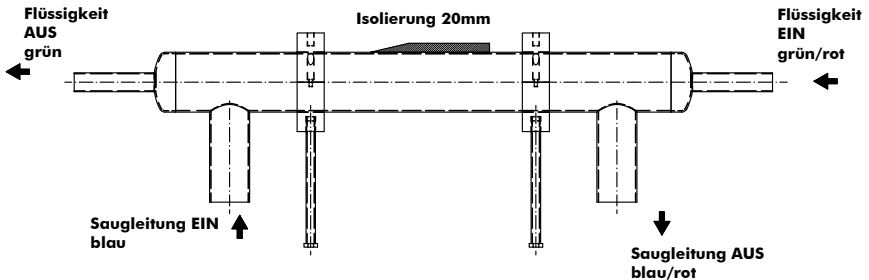
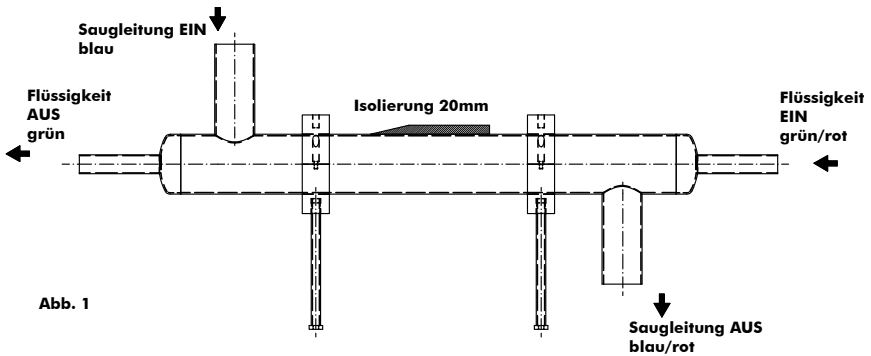
Der Flüssigkeitseingang ist mit einem grün-roten Farbstreifen, der Ausgang mit einem grünen Farbstreifen gekennzeichnet.

Der Eingang Saugleitung ist blau markiert. Eine blau-rote Markierung ist am Saugleitung Ausgang angebracht (siehe Abb1).

Der Saugleitungs- und Flüssigkeitsanschluss besteht aus metrischem Kupferrohr (CU-DHP). Die Ausführungsart entnehmen Sie bitte den Abbildungen 1 bis 2.

Sonderanfertigungen sind nicht berücksichtigt.

Anschlussmöglichkeiten der Saugleitung



Alle Anschlussleitungen sind ausreichend zu befestigen. Bei ungünstigen Betriebseigenschaften des Kältemittelverdichters (Pulsationsschläge) sind geeignete Maßnahmen zur Schwingungsdämpfung vorzusehen.

Die Anschlussmaterialien wie evtl. benötigte Muffen oder Reduzierungen gehören nicht zum Lieferumfang.

Flüssigkeitsschläge müssen unter allen Umständen bei allen Betriebsbedingungen vermieden werden.



Bei längeren unbefestigten Leitungen übertragen sich die Schwingungen über die Leitungen bis zu den Anschlüssen des Tauschers. Hierbei kann es zur Rißbildung an den Anschlussstutzen kommen.



Beim Anlöten der Kälteleitungen an den Wärmetauscher Ein- bzw. Ausgang ist darauf zu achten, dass die Isolierung nicht beschädigt wird oder verbrennt. Die Anschlüsse haben eine Länge von 200mm und sollten nur um max. 100mm gekürzt werden. Eine ausreichende Kühlung der Anschlussstutzen ist zu empfehlen.



Es ist beim Kürzen der Anschlussstutzen auf höchste Sauberkeit zu achten. Sägespäne dürfen nicht in das Innere des Tauschers gelangen. Beim Ablängen mittels Rohrschneider muss eine Entgratung der Schnittstelle erfolgen. Der Grat darf ebenfalls nicht in das Innere des Tauschers gelangen.

Lose Kupferteile (Späne,Grat) können die Funktionsweise der Kälteanlage negativ beeinflussen.

5. Inbetriebnahme der Anlage

- Die Kälteanlage, und somit auch der Sauggaswärmeaustauscher, darf erst nach gewisserhafter Trocknung und Evakuierung in Betrieb genommen werden.
- Der Sauggas-Wärmeaustauscher ist nur für FKW, FCKW, H-FKW, H-FCKW und deren Gemische sowie für Kohlenwasserstoffe wie Propan, Butan, Isobutan oder Ethylen geeignet. Der Sauggas-Wärmeaustauscher ist nicht für das Kältemittel R 717 (NH₃) geeignet.

6. Betrieb

- Der DK-Sauggaswärmeaustauscher ist für den Einbau in die Saug- und Flüssigkeitsleitung einer oder mehrerer Anlagen vorgesehen und erfüllt nur dort seinen Zweck.

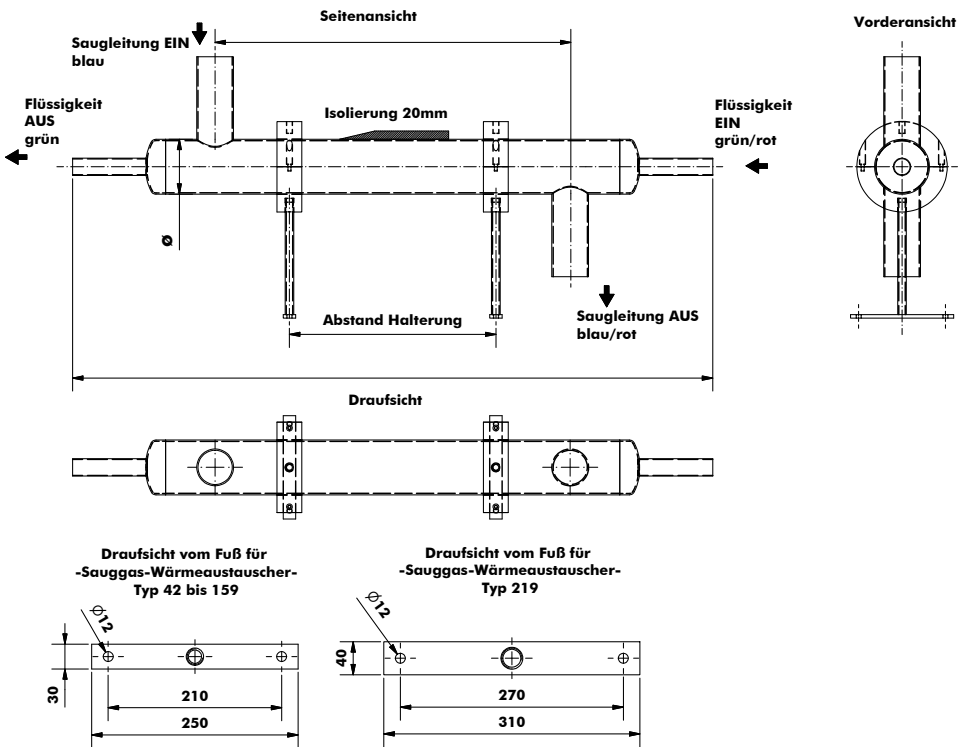


Die auf dem Typenschild und in der Dokumentation angegebenen Grenzwerte bezüglich Druck und Temperatur dürfen im Betrieb und im Stillstand der Anlage nicht überschritten werden.

7. Wartung

- Der DK-Sauggaswärmeaustauscher besitzt keinerlei bewegliche Teile, die gewartet werden müssen.

8. Abmessungen





9. Technische Daten

Typ	42/3x13	54/5x13	64/7x13	76/9x13	89/12x13	108/20x13	133/30x13	159/40x13	219/64x13
Mantelrohr (C)	42 mm	54 mm	64 mm	76 mm	89 mm	108 mm	133 mm	159 mm	219
Anzahl der Innenrohre	3x13	5x13	7x13	9x13	12x13	20x13	30x13	40x13	64x13
Länge Innenrohre/mm	1.000	1.000	1.000	1.000	1.000	1.000	1.000	1.000	1.000
Abstand Halterung	500	500	500	500	500	500	500	500	400
Gesamtbaulänge (A)	1.250	1.250	1.300	1.300	1.300	1.350	1.350	1.400	1.450
Gesamtbauhöhe	360	370	380	400	420	450	480	500	560
Saugleitung mm	28	35	42	54	64	76	89	108	133
Flüssigkeitsleitung/mm	12	16	22	22	28	35	42	54	64
Oberfläche ND-Seite/m ²	0,48	0,8	1,12	1,44	1,92	3,2	4,8	6,4	10,24
Leistung des Austauschers in Watt ¹⁾	1.550	2.590	3.620	4.665	6.220	10.360	15.550	20.700	33.100
Inhalt Mantelraum (ND-Seite) in dm ³	0,8	1,3	1,9	2,8	4,0	5,5	8,3	12,4	26,1
Inhalt Rohrraum (HD-Seite) in dm ³	0,26	0,35	0,5	0,6	0,8	1,3	2,0	2,8	4,8
Abstand St-Anschluss mm (B)	940	940	940	940	940	860	860	860	780

Isolierung: Schaumstoff auf Basis synthetischen Kautschuks 20mm • 0,039W/mK • DIN 4102 B1 • 2500m • Isolierung dampfdiffusionsdicht inkl. Isolierungschellen

