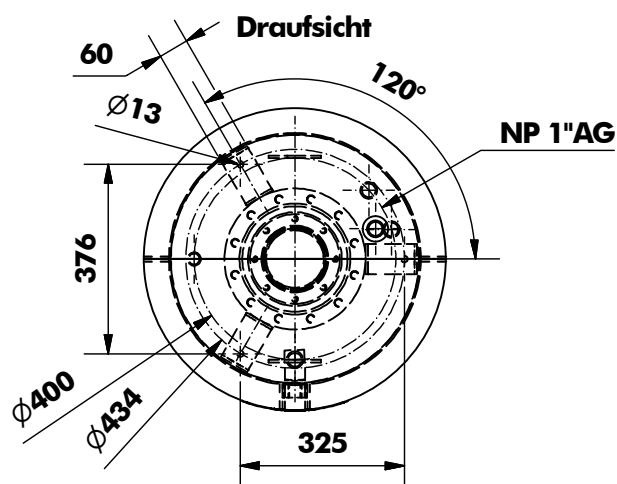
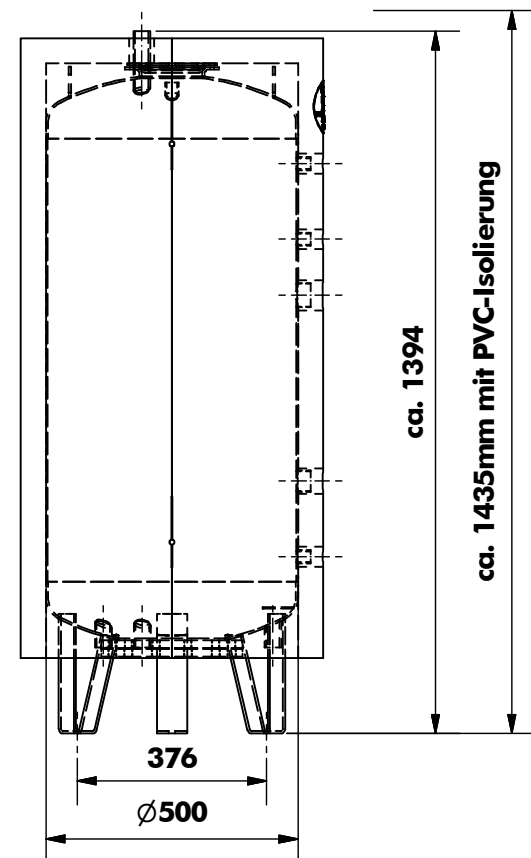


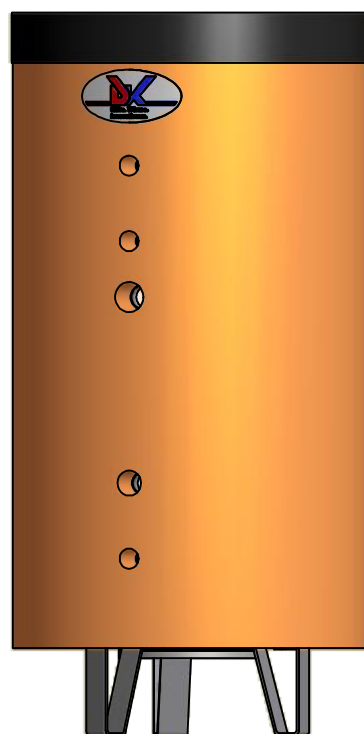
**Seitenansicht von links**



### Technische Daten

Höhe Behälter	1394mm
ø ohne Isolierung	500mm
ø mit PU-Isolierung	600mm / PU Schaum 50mm mit GfK Hartmantel
ø mit PVC-Isolierung	700mm / 100mm Vlies mit PVC-Folienmantel
Nenninhalt	200ltr.
Gewicht	95kg
Korrosionsschutz außen	Emaile angenebelt
Korrosionsschutz innen	Spezialbehälter-Emaillierung
Betriebsdruck	6bar

Isolierung:  
100mm Vliesstoff  
incl. PVC-Folienmantel



Isolierung:  
50mm PU-Schaum mit  
GfK Hartmantel  
(2 Halbschalen)

