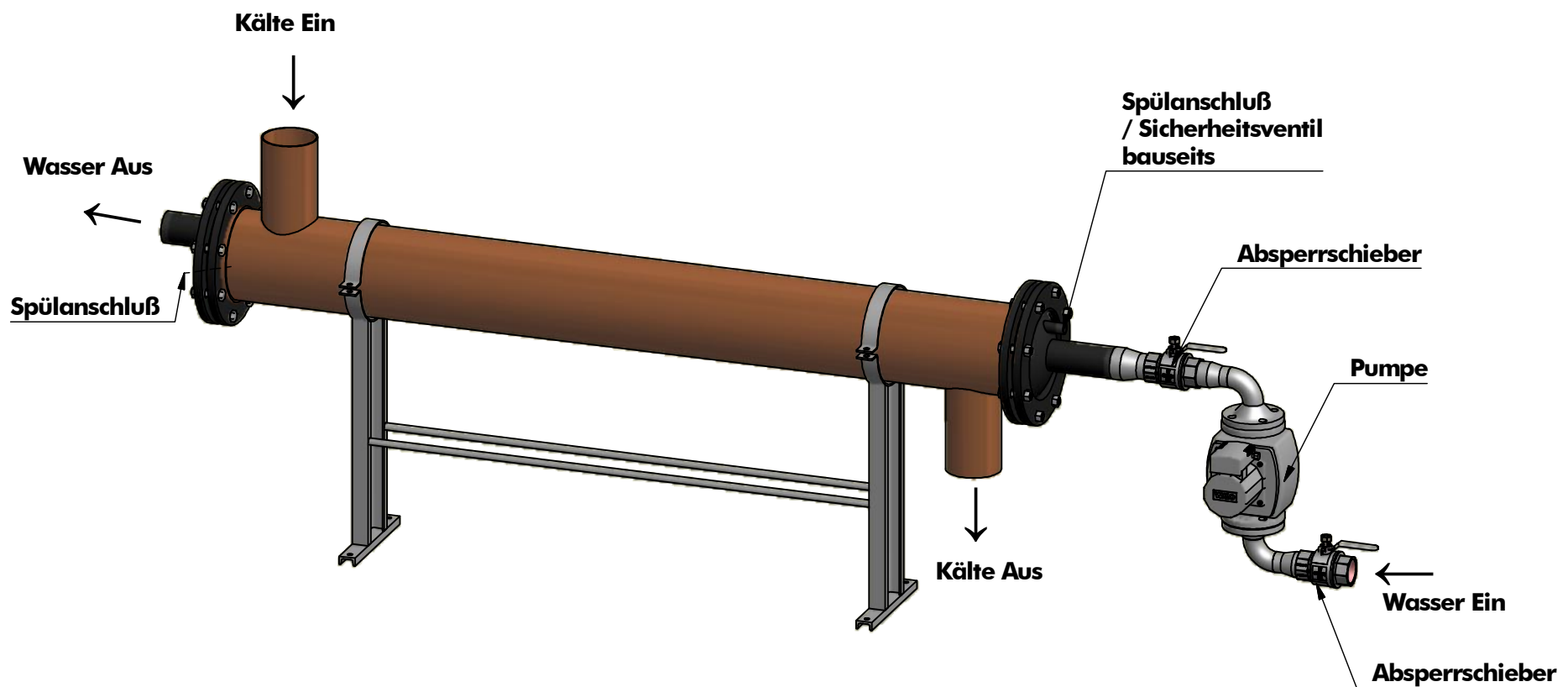


DK-Rohrenhitzer mit angebauter Pumpe



DK-Rohrenhitzer mit angebauter Pumpe und 3-Wege Ventil

