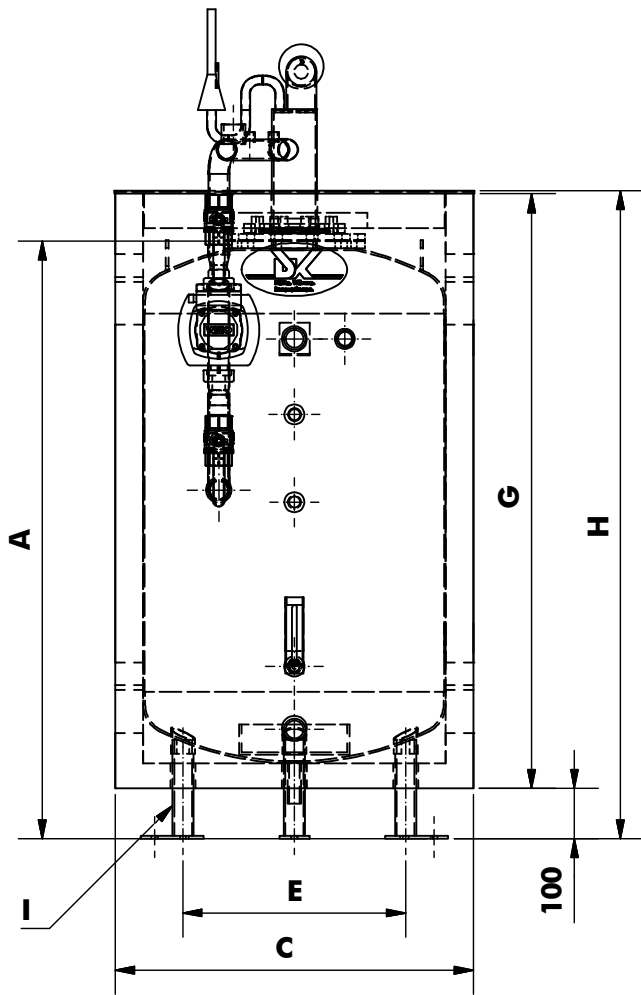
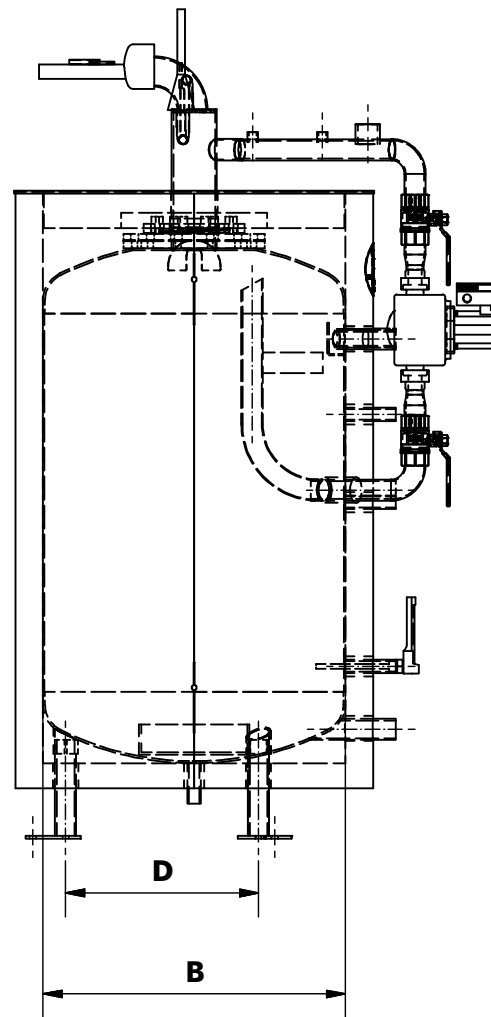


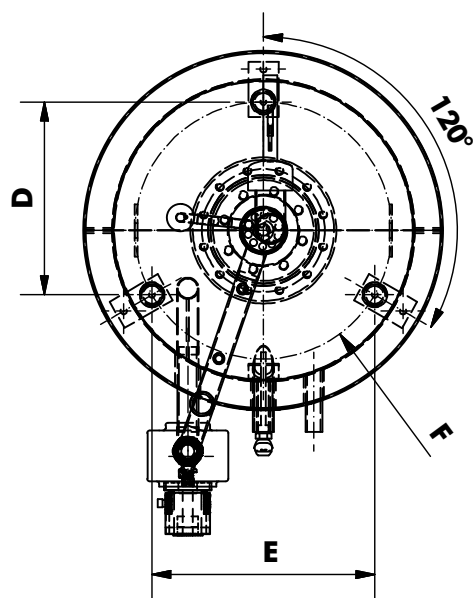
Vorderansicht



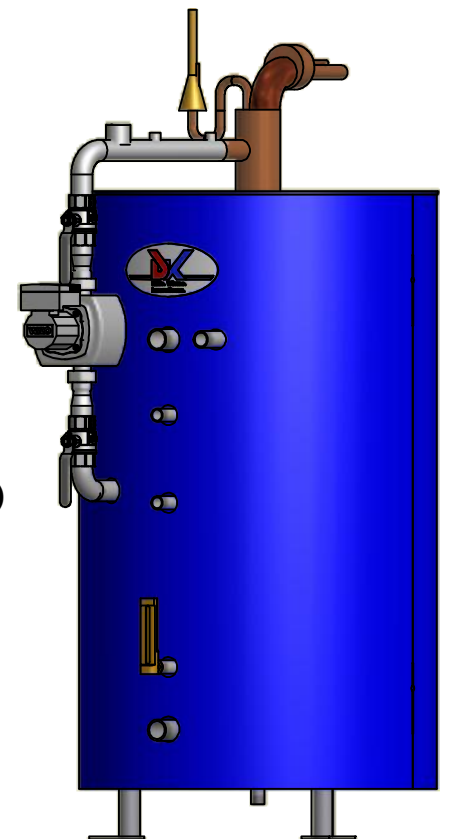
Seitenansicht von links



Draufsicht



Isolierung:
50mm PU-Schaum mit
GfK Hartmantel (2 Halbschalen)
dampfdiffusionsdicht verklebt



Inhalt	A = Gesamthöhe	B = ø Tank	C = ø Isolierung	D = Fußabstand 1	E = Fußabstand 2	F = ø Fußkreis	G = Höhe Isolierung	H = Höhe Tank mit Isolierung	I = Fußgröße	Gewicht ohne Ein- und Anbauten
180ltr.	ca. 1212mm	500mm	610mm	315mm	364mm	420mm	1230mm	ca. 1336mm	1¼"	95kg
280ltr.	ca. 1186mm	600mm	710mm	382mm	442mm	510mm	1180mm	ca. 1286mm	1¼"	110kg
400ltr.	ca. 1670mm	600mm	710mm	382mm	442mm	510mm	1670mm	ca. 1776mm	1¼"	140kg
700ltr.	ca. 1904mm	750mm	860mm	442mm	511mm	590mm	1890mm	ca. 1996mm	2"	220kg
950ltr.	ca. 2424mm	750mm	860mm	442mm	511mm	590mm	2400mm	ca. 2506mm	2"	280kg