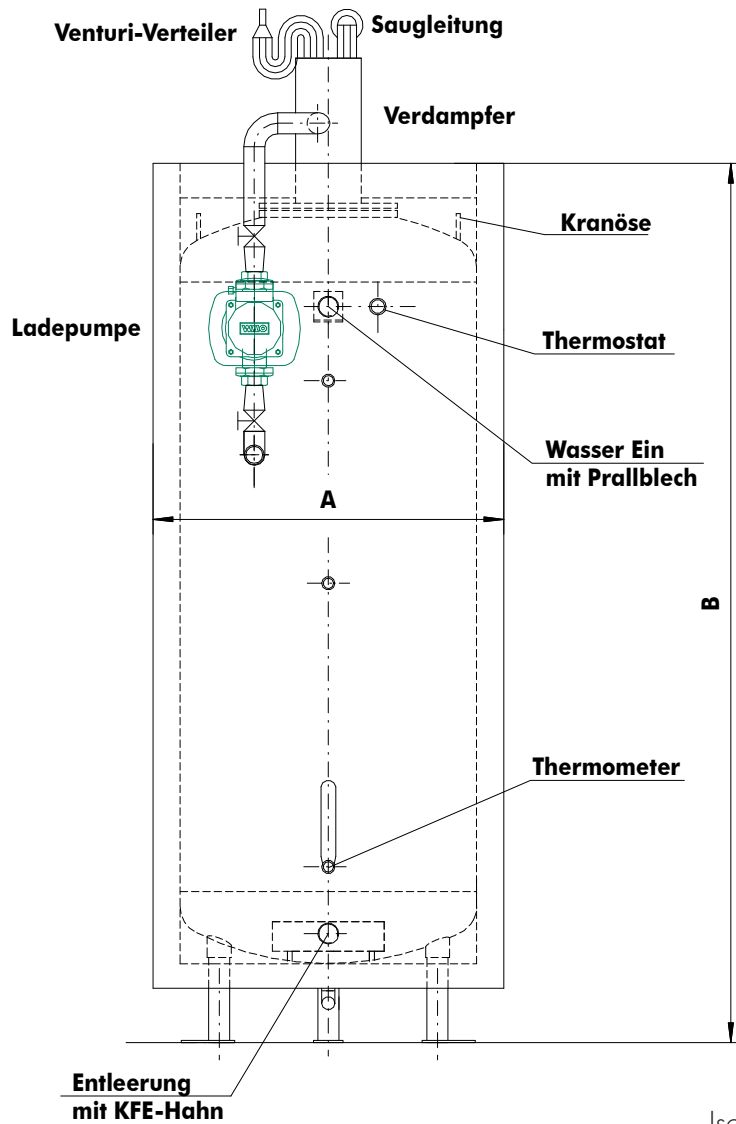




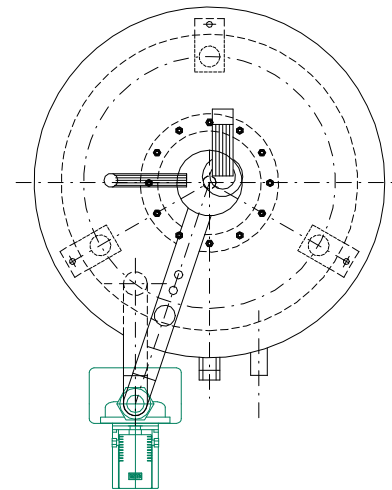
**Kälte. Wärme.
Innovationen.**

DK-Kaltwasserbereiter Typ 180 bis 950, stehende Ausführung

Vorderansicht



Draufsicht



Isolierung:
55 mm PU-Schaum
dampfdiffusionsdicht

Maßtabelle

	180	280	400	700	950
A	610	710	710	860	860
B	1320	1270	1760	1970	2490

