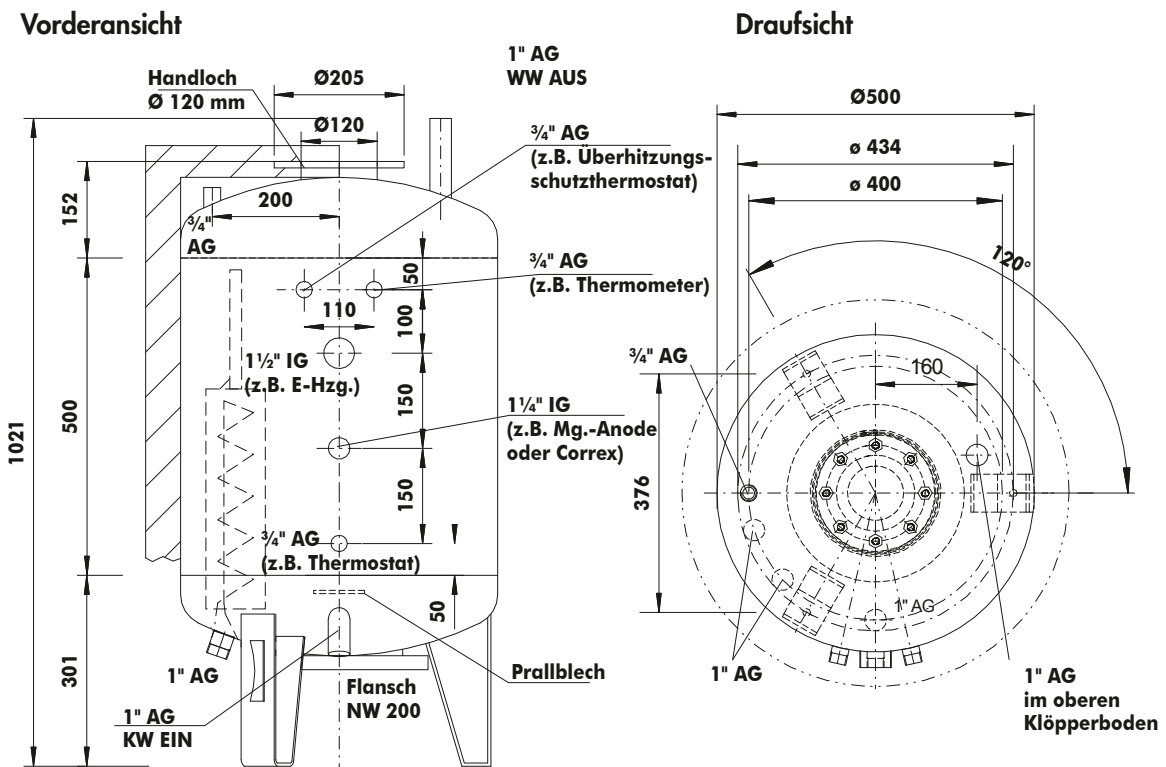




**Kälte. Wärme.
Innovationen.**

DK-Wärmerückgewinnung

Typ 120/1



Technische Daten

Höhe Behälter	1021 mm
ø ohne Isolierung	500 mm
ø mit PU-Isolierung	-
ø mit PVC-Isolierung	620 mm / 80 mm Vlies mit PVC-Folienmantel
Nenninhalt	120 l
Gewicht	50 kg
Korrosionsschutz Außen	Emaillie angenebelt
Korrosionsschutz Innen	Spezialbehälter-Emaillierung
Betriebsdruck	6 bar