

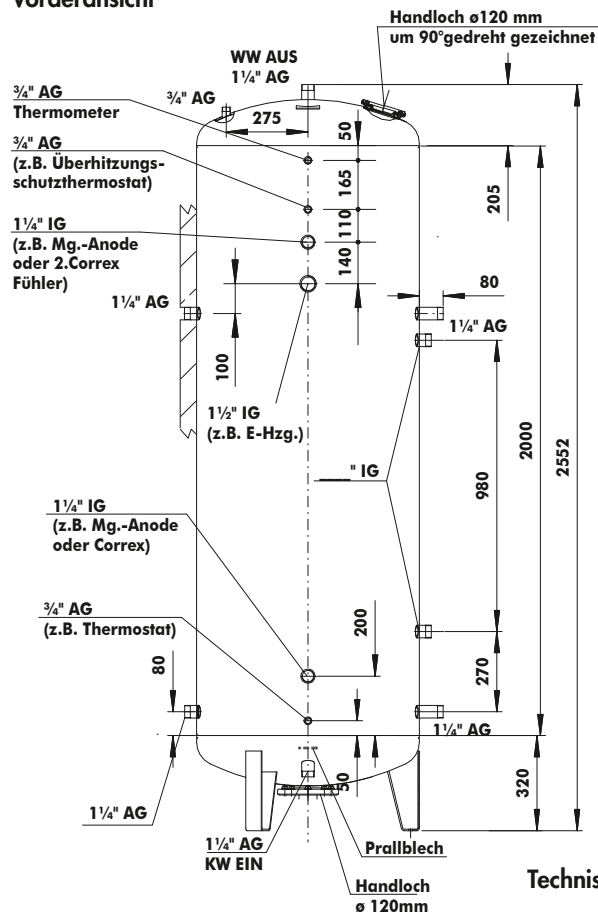


**Kälte. Wärme.
Innovationen.**

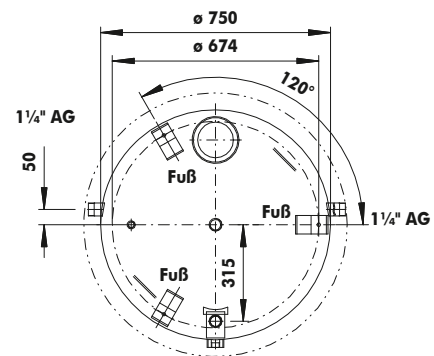
DK-Pufferspeicher

Typ 1000

Vorderansicht



Draufsicht



Technische Daten

Höhe Behälter	2552 mm
ø ohne Isolierung	750 mm
ø mit PU-Isolierung	860 mm / PU-Schaum 55mm mit GfK Hartmantel
ø mit PVC-Isolierung	870 mm / 80 mm Vlies mit PVC-Folienmantel
Nenninhalt	1000 l
Gewicht des Behälters	267 kg
Korrosionsschutz Außen	Emaillie angenebelt
Korrosionsschutz Innen	Spezialbehälter-Emaillierung
Betriebsdruck	6 bar